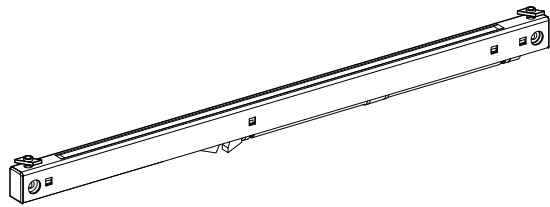
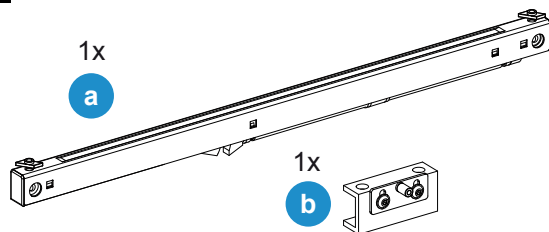


Montageanleitung

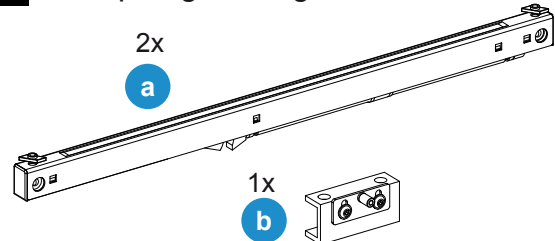


Schiebetürbeschlag 50/80kg Holz

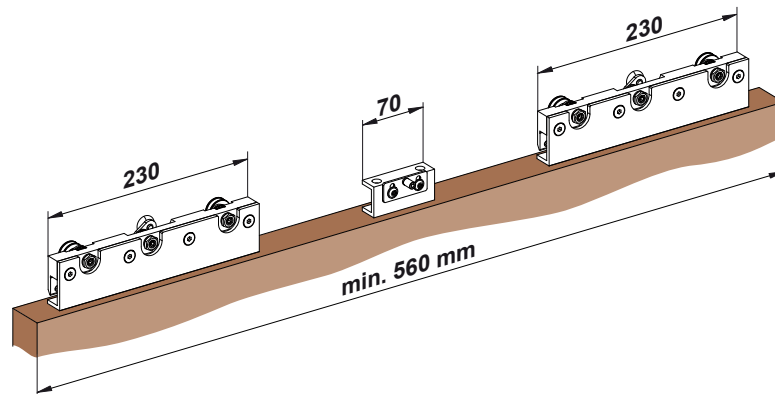
i Dämpfung 1-seitig



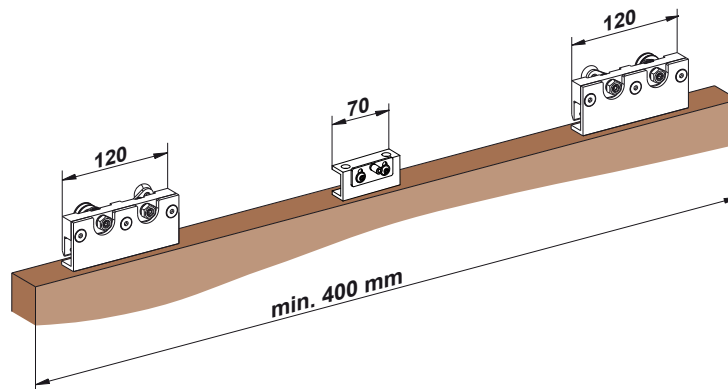
i Dämpfung 2-seitig



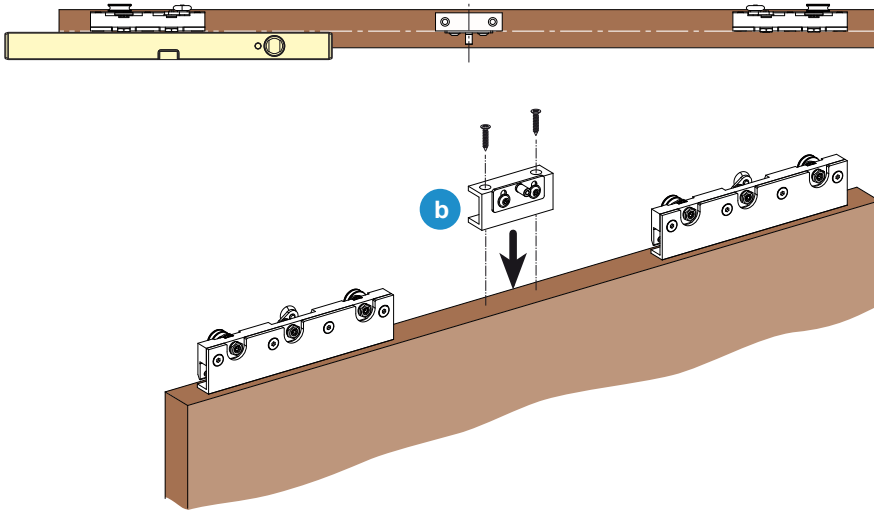
i Dämpfung 80



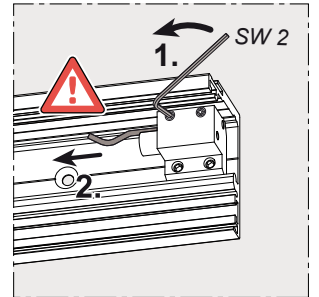
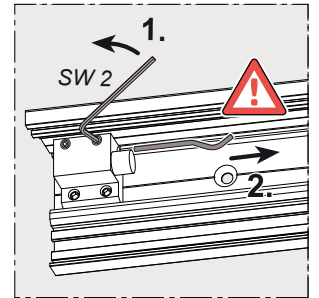
i Dämpfung 50



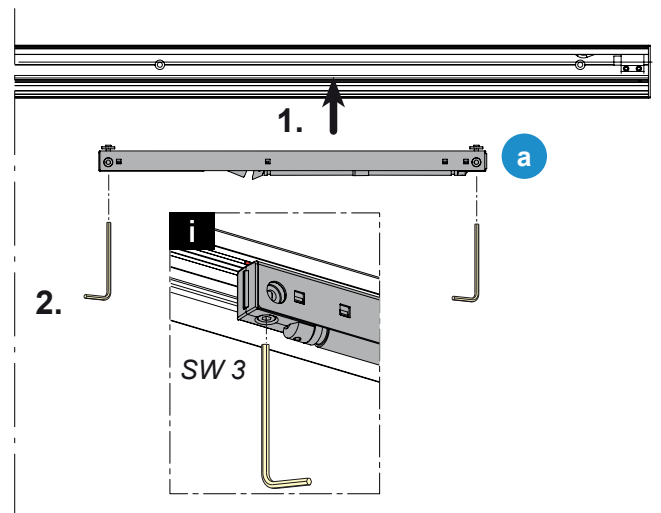
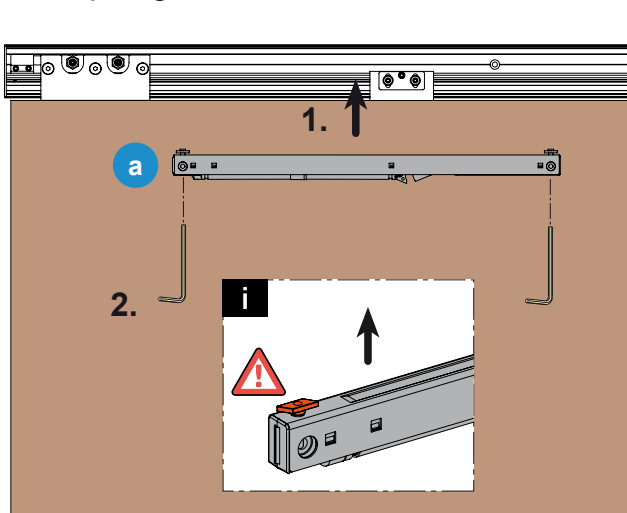
1 Dämpfung



2



3 Dämpfung



4 Dämpfung

